



# COPENHAGEN



# carrara & matta

Le forme del design incontrano gli spazi del contract: il risultato è una linea di accessori moderna, funzionale, capace di esprimere il suo fascino a lungo nel tempo.

Ottone cromato e vetro satinato o acciaio inox, per linee originali e di tendenza, che creano spazi ospitali e dinamici, flessibili ad ogni esigenza.

Functionality meets Design with this timeless new range of accessories that will compliment any bathroom.

With accessories in chrome plated brass with satin glass or stainless steel, **Copenhagen** offers a new and refreshing solution for today's discerning buyer.



Design trifft Funktionalität. Das Resultat ist eine Linie von modernem Badezimmerzubehör, das fasziniert!

Verchromte Oberflächen und satiniertes Glass bestimmen diese modernen Zubehörlinie. Behaglichkeit und gleichzeitig Dynamik – passend für vielfältigen Einsatz.

La forme, le design s'adaptent parfaitement à la philosophie du project: le résultat est une gamme d'accessoire moderne, fonctionnelle capable de plaire pour très longtemps.

Fabriqu  en laiton avec des  l ments en verre et en acier, sa ligne originale permet de cr er un espace dynamique et couvre une large palette de besoins.



**COD 504504690**

**SPECCHIO QUADRATO**

SQUARE MIRROR

SPIEGEL

MIROIR

CM 53x1,5x53



**COD 504506690**

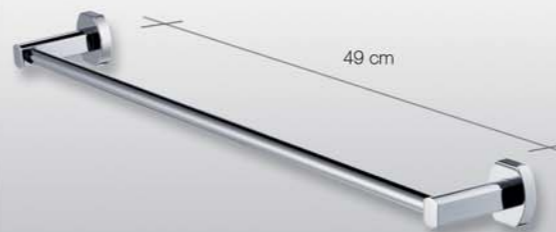
**SPECCHIO RETTANGOLARE**

RECTANGULAR MIRROR

SPIEGEL

MIROIR

CM 70x1,5x80



**COD 503731752**

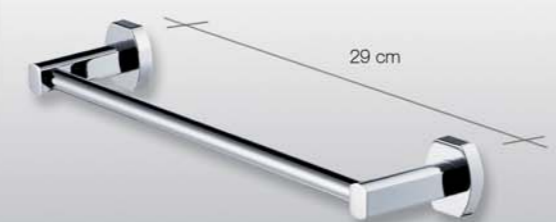
**PORTASCIUGAMANI LUNGO**

LONG TOWEL RAIL

HANDTUCHHALTER LANG

PORTE-SERVIETTE LONG

CM 52,7x7,6x4,2



**COD 503732752**

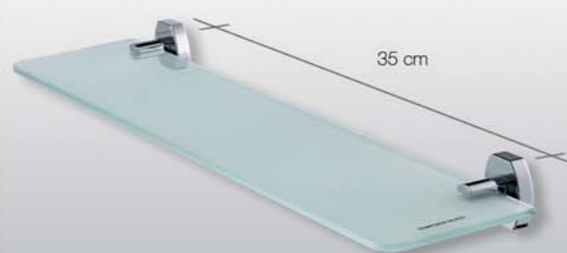
**PORTASCIUGAMANI CORTO**

SHORT TOWEL RAIL

HANDTUCHHALTER KURZ

PORTE-SERVIETTE COURT

CM 32,7x7,6x4,2



**COD 503721752**

**MENSOLA IN VETRO TEMPERATO**

TEMPERED GLASS SHELF

GLASABLAGE (HARTGLAS)

TABLETTE

CM 50,5x11,6x4,2



**COD 503734752**

**MENSOLA PER ASCIUGAMANI**

TOWEL SHELF

HANDTUCHABLAGE

RACK PORTE-SERVIETTE

CM 64,5x24,4x10,2



**COD 503735752**

**PORTASCIUGAMANI AD ANELLO**

TOWEL RING

HANDTUCHHALTER RUND

ANNEAU PORTE - SERVIETTE

CM 22x7,6x14,3



**COD 503733752**

**PORTASCIUGAMANI SNODATO**

ADJUSTABLE DOUBLE-ARM TOWEL RAIL

HANDTUCHHALTER SCHWENKBAR

PORTE - SERVIETTE A DEUX BRAS

CM 37,5x5,6x6,9



**COD 503722752**

PORTASAPONE IN VETRO

GLASS SOAP DISH

SEIFENHALTER AUS GLAS

PORTE-SAVON EN VERRE

CM 11x12,8x4,5



**COD 503723752**

PORTASAPONE CON PIATTINO INOX

STAINLESS STEEL SOAP DISH

SEIFENHALTER AUS EDELSTAHL

PORTE-SAVON EN ACIER INOX

CM 12x13,8x4,6



**COD 503724752**

PORTASPAZZOLINI IN VETRO

GLASS TOOTHBRUSH HOLDER

ZAHNBÜRSTENHALTER MIT GLASBECHER

PORTE-BROSSE A DENT EN VERRE

CM 7,4x11x9,7



**COD 503725752**

PORTASPAZZOLINI CON BICCHIERE INOX

STAINLESS STEEL TOOTHBRUSH HOLDER

ZAHNBÜRSTENHALTER AUS EDELSTAHL

PORTE - BROSSE A DENT AVEC LE VERRE INOX

CM 7,6x11x10



**COD 503726752**

DISPENSER IN VETRO PER SAPONE LIQUIDO

GLASS SOAP DISPENSER

SEIFENSPENDER AUS GLAS

PORTE-DISTRIBUTEUR SAVON LIQUIDE EN VERRE

CM 7,4x12x17,3



**COD 503727752**

DISPENSER INOX PER SAPONE LIQUIDO

STAINLESS STEEL SOAP DISPENSER

SEIFENSPENDER AUS EDELSTAHL

PORTE-DISTRIBUTEUR SAVON LIQUIDE EN INOX

CM 7,7x13x16,3



**COD 503738752**

PORTAROTOLO CON COPERCHIO

TOILET ROLL HOLDER WITH COVER

WC-PAPIER HALTER MIT DECKEL

PORTE-ROULEAU AVEC COUVERCLE

CM 14,5x7,5x13,5



**COD 503739752**

PORTAROTOLO

TOILET ROLL HOLDER

WC-PAPIER HALTER

PORTE-ROULEAU

CM 14,5x7,5x9



**COD 503762752**

PORTAROTOLO DI RISERVA

EXTRA TOILET ROLL HOLDER

RESERVEROLLENHALTER

PORTE-ROULEAU DE RESERVE

CM 3,7x7,5x15,3



**COD 503737752**

APPENDIABITI A 2 GANCI

DOUBLE ROBE HOOK

KLEIDERHAKEN

CROCHET A DEUX TETES

CM 5x5,4x4,2



**COD 503741752**

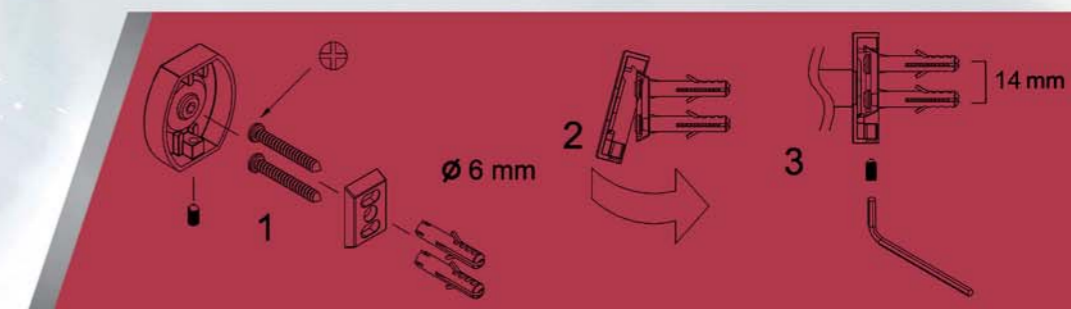
PORTASCIOPINO A PARETE CON TAZZA IN VETRO

GLASS WALL FIXING TOILET BRUSH HOLDER

WANDBÜRSTENGARNITUR

PORTE-BALAI MURAL EN VERRE

CM 9,7x12,5x35



**Italia:** Carrara&Matta - Bemis srl  
via Leini 524  
10088 Volpiano (TO)  
Tel. +39 011 9825205 - Fax + 39 011 9825172

Numero verde  
**800-690722**

**UK:** Carrara&Matta - Bemis Ltd  
Farrington Road, Rossendale Road Industrial Estate  
Burnley, Lancashire BB 11 5 SW  
Tel. +44 1282 438717 - Fax +44 1282 412717

Toll-free number  
**0800-7833687**

e-mail: [carraraematta@bemiseurope.com](mailto:carraraematta@bemiseurope.com)  
web site: [www.bemis.eu](http://www.bemis.eu)